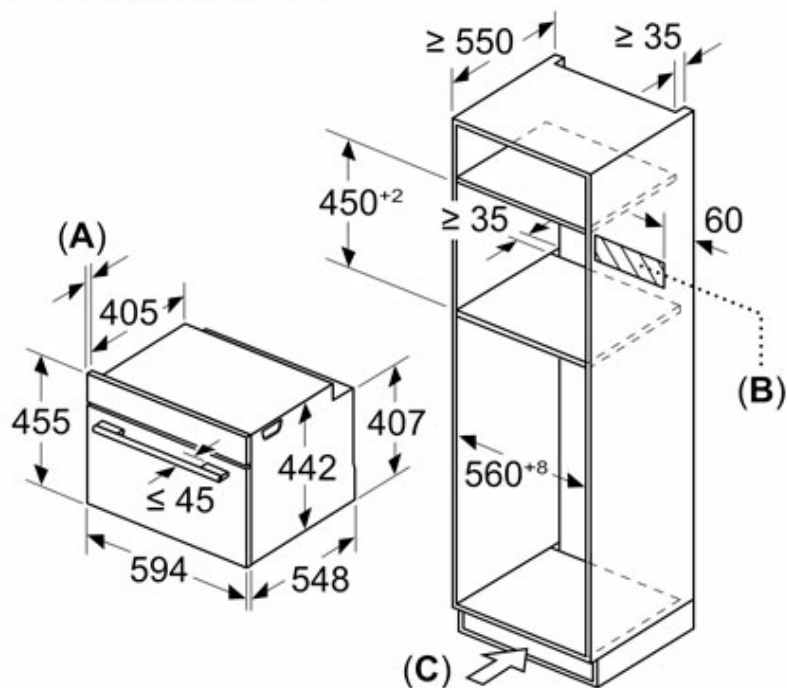


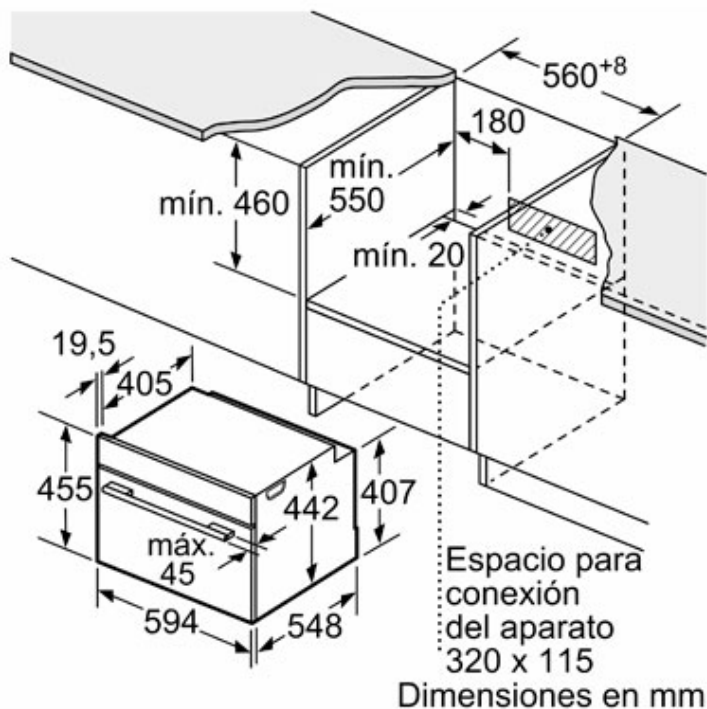
Dimensiones en mm



A: 19,5 mm

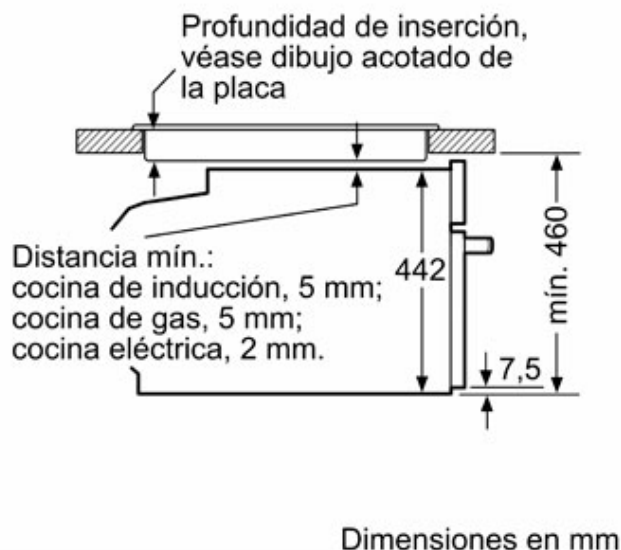
B: Espacio para la conexión del aparato 320 x 115 mm

C: Ventilación del zócalo  $\geq 200 \text{ cm}^2$

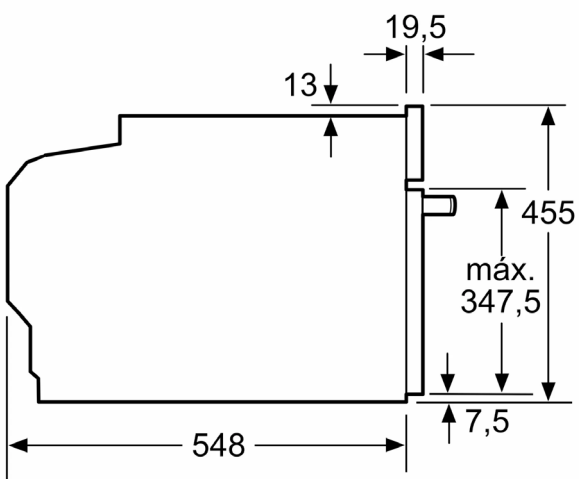


Dimensiones en mm

Montaje con una placa.



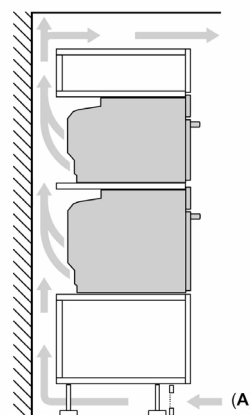
Dimensiones en mm



Dimensiones en mm

Instalar dos aparatos uno encima de otro

Circulación de aire



A: Entrada de aire  $\geq 200 \text{ cm}^2$