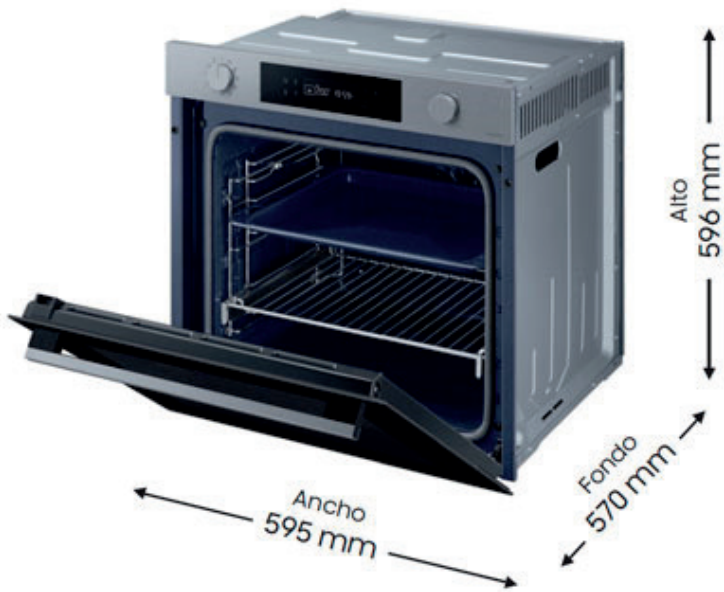
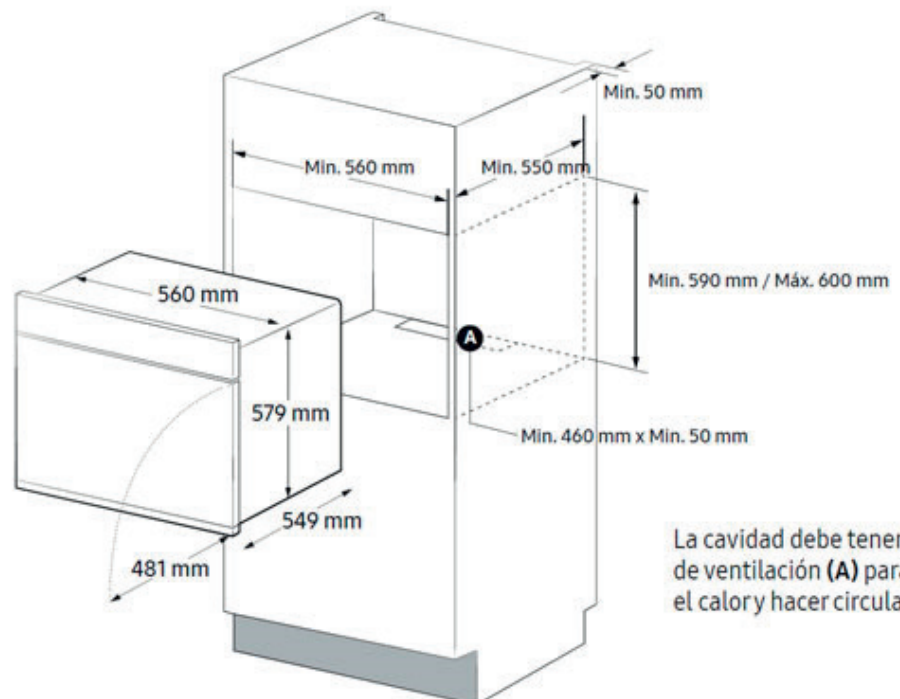


### Medidas exteriores (mm)



### Medidas cavidad (mm)



La cavidad debe tener rejillas de ventilacion (A) para ventilar el calor y hacer circular el aire.