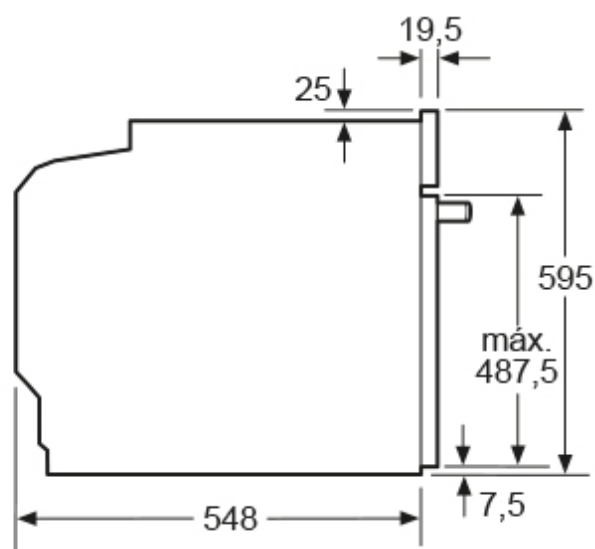


Medidas en mm



Montaje con una placa.

