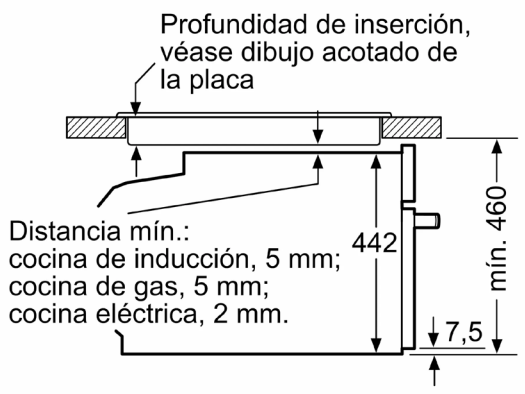


Prestar atención al ángulo de giro de la moldura

Dimensiones en mm

Montaje con una placa.



Dimensiones en mm

Si se instala el aparato compacto debajo de una placa, se debe respetar el siguiente grosor de encimera (incl., dado el caso, la estructura de soporte).

| Tipo de placa | Mín. grosor de la encimera | |
|---|----------------------------|---------|
| | saliente | a nivel |
| Placa de inducción | 42 mm | 43 mm |
| Placa de inducción de superficie completa | 52 mm | 53 mm |
| Cocina de gas | 32 mm | 43 mm |
| Cocina eléctrica | 32 mm | 35 mm |