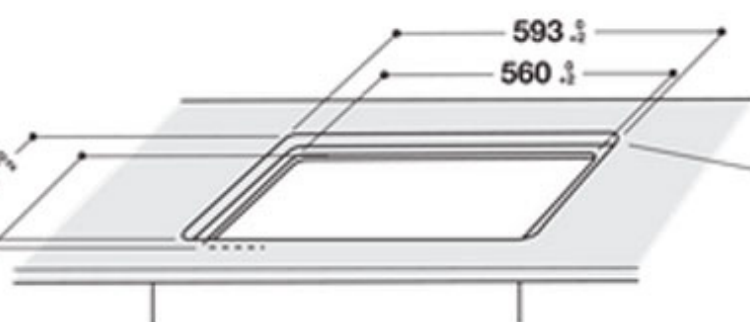
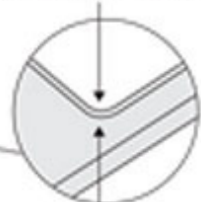


6
Min. 480
Max. 492

513



R = Max. 10 mm

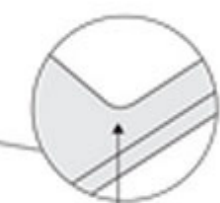
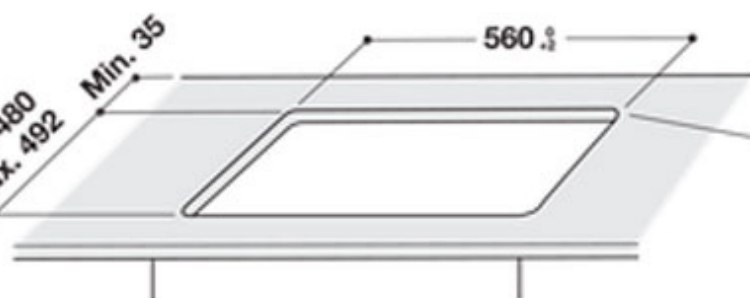


R = 11,5 mm



Min. 480
Max. 492

Min. 35



R = Max. 10 mm