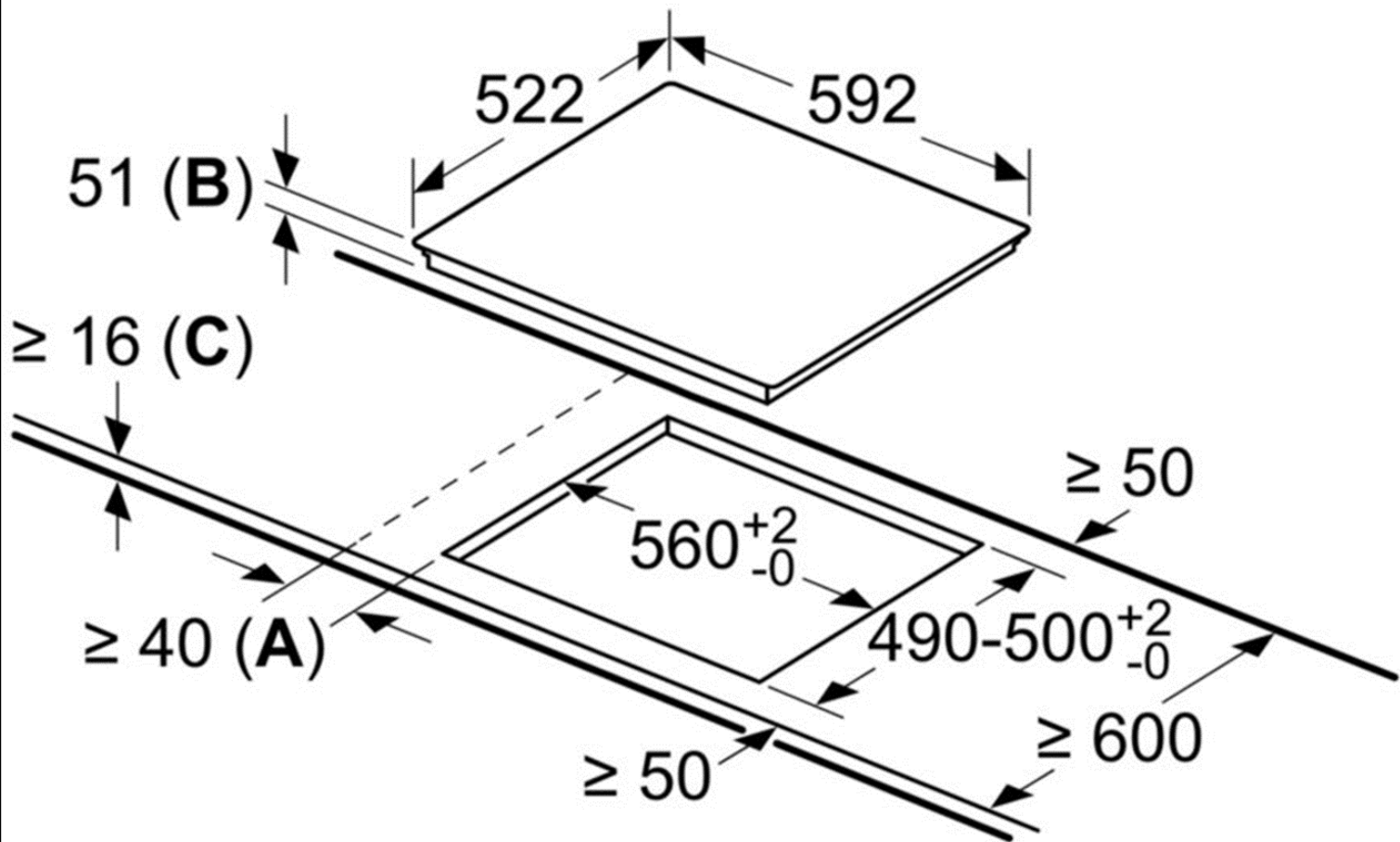


# Dimensiones en mm



**A:** Distancia mínima entre la abertura y la pared

**B:** Profundidad de inserción

**C:** Con un horno instalado en la parte inferior, mín. 30 o posiblemente más; ver el espacio requerido para un horno.

