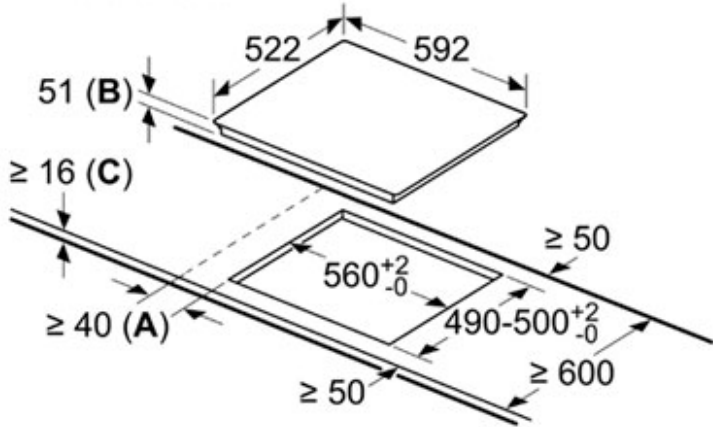
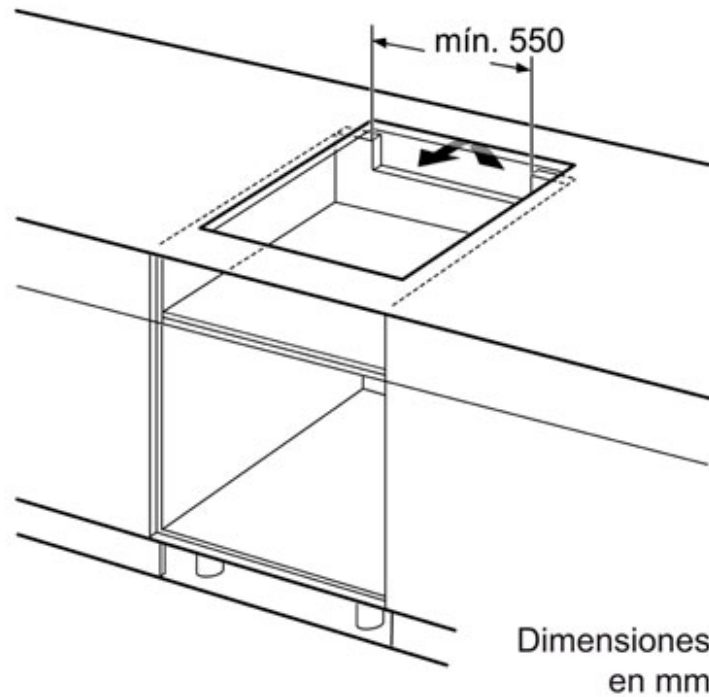


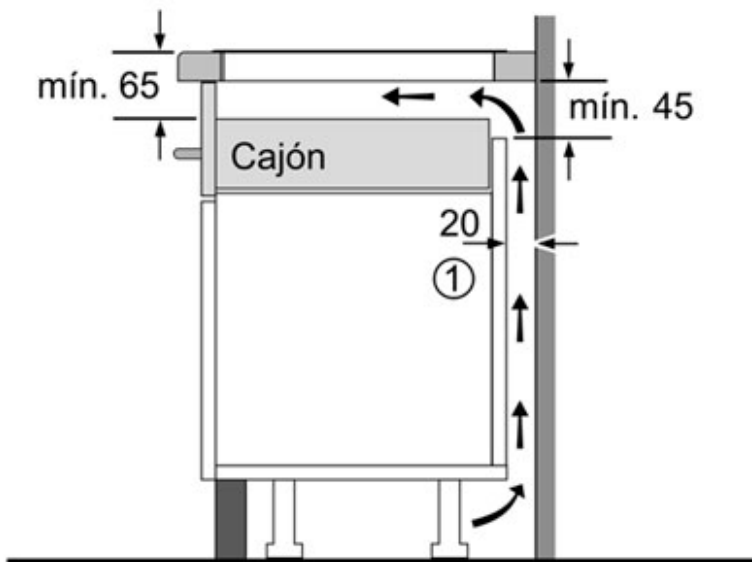
Dimensiones en mm



- A:** Distancia mínima entre la abertura y la pared
- B:** Profundidad de inserción
- C:** Con un horno instalado en la parte inferior, mín. 30 o posiblemente más; ver el espacio requerido para un horno.

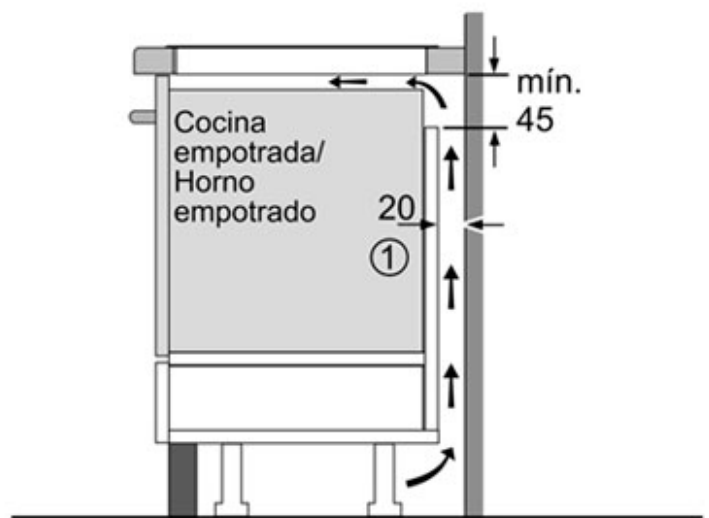


Dimensiones en mm



- ① Espacio de ventilación necesario.

Dimensiones en mm



- ① Rendija de ventilación necesaria

Dimensiones en mm