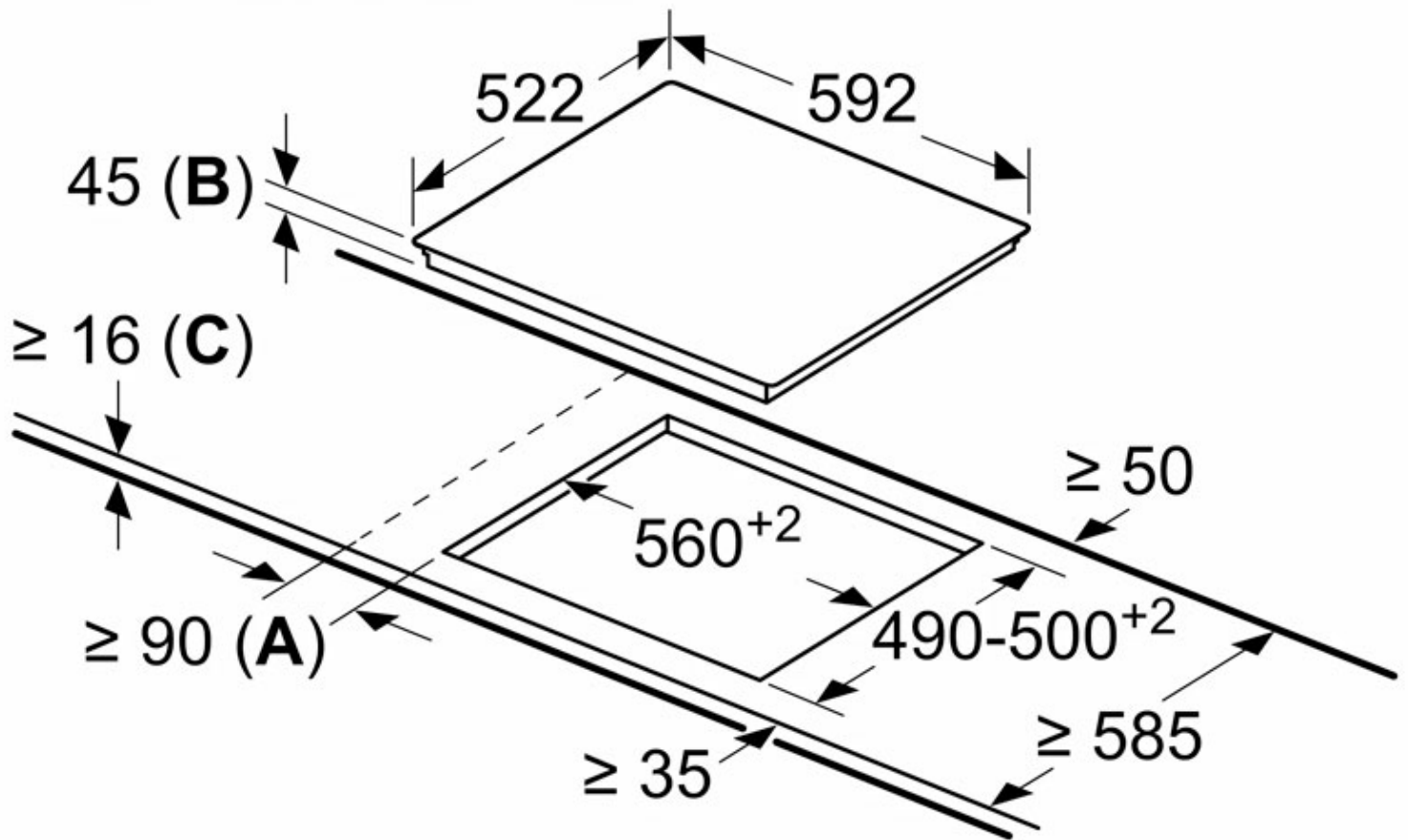


Dimensiones en mm



A: Distancia mínima entre la abertura de la placa y la pared.

B: Profundidad de inserción

C: Con horno empotrado por debajo, mín. 20, quizás más; ver requisitos dimensionales para el horno.