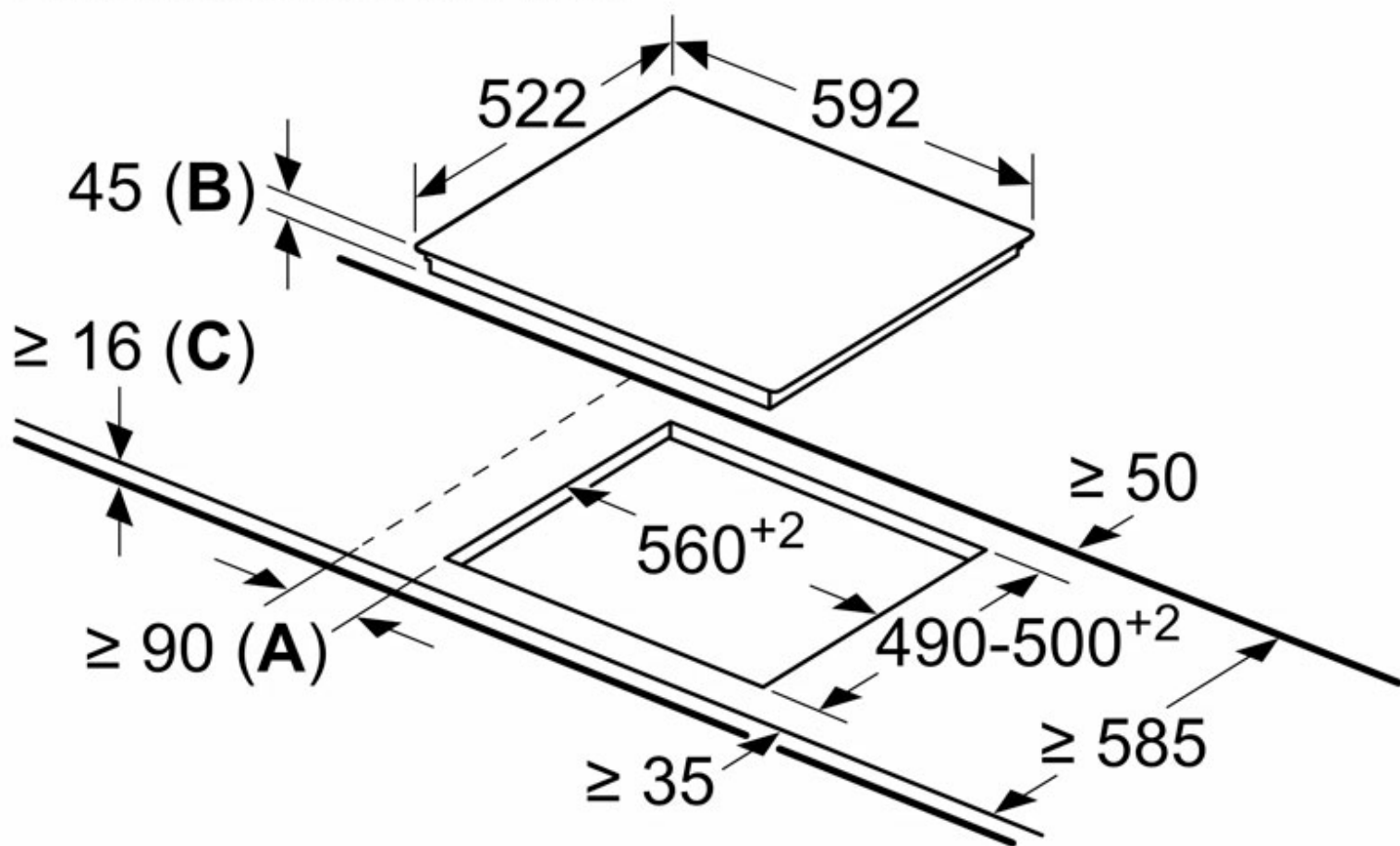


Dimensiones en mm



**A:** Distancia mínima entre la abertura de la placa y la pared.

**B:** Profundidad de inserción

**C:** Con horno empotrado por debajo, mín. 20, quizás más; ver requisitos dimensionales para el horno.