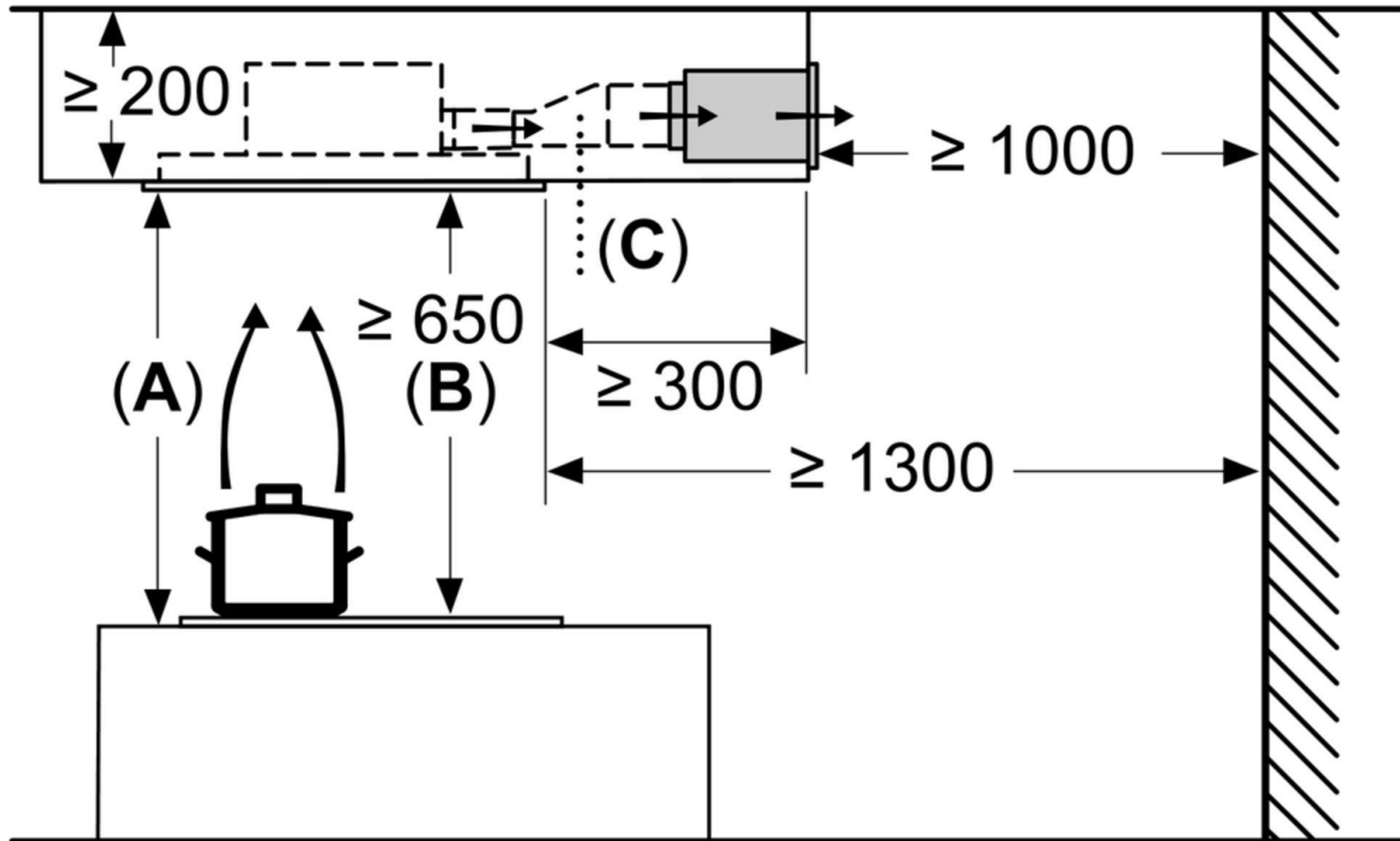


Dimensiones en mm

Circulación de aire



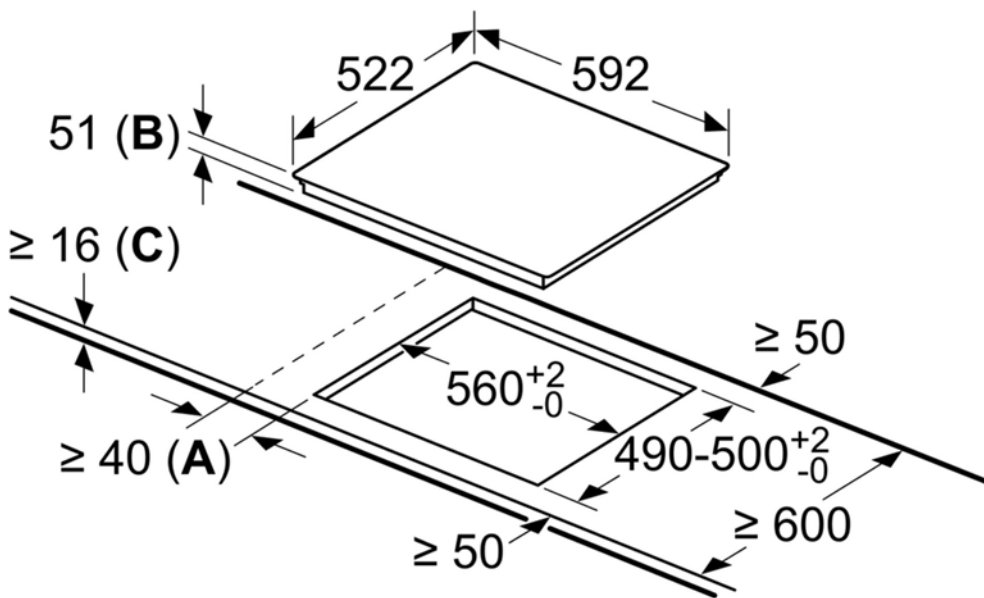
A: rendimiento óptimo 700-1500

B: desde el borde superior de la parrilla

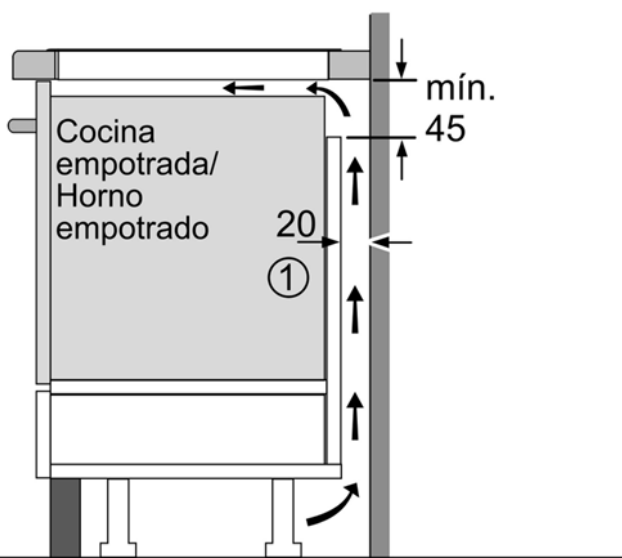
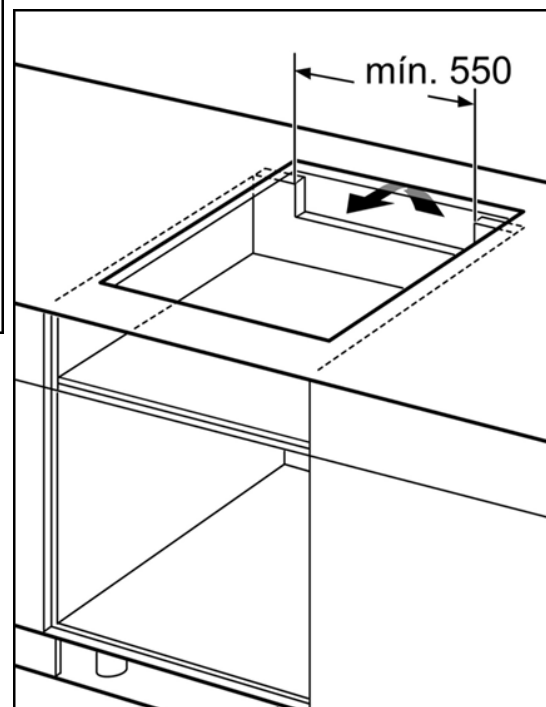
C: Pieza de unión (de un conducto plano a un conducto cilíndrico).

No incluido en el volumen de suministro.

Dimensiones en mm

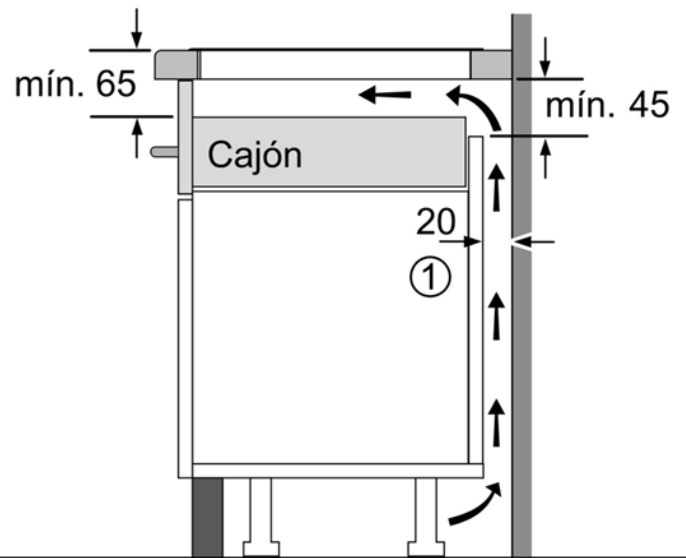


- A:** Distancia mínima entre la abertura y la pared
- B:** Profundidad de inserción
- C:** Con un horno instalado en la parte inferior, mín. 30 o posiblemente más; ver el espacio requerido para un horno.



① Rendija de ventilación necesaria

Dimensiones en mm



① Espacio de ventilación necesario.

Dimensiones en mm