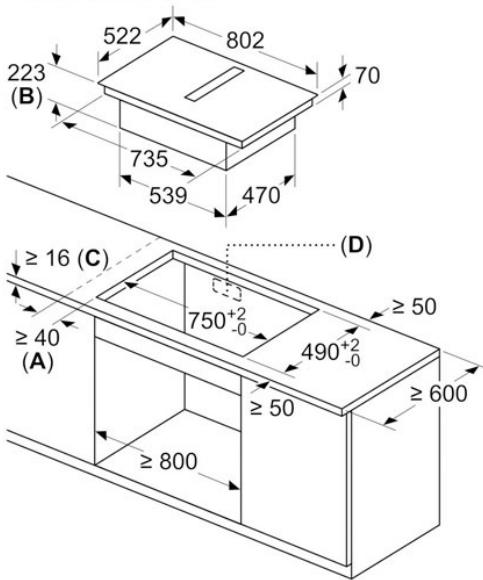
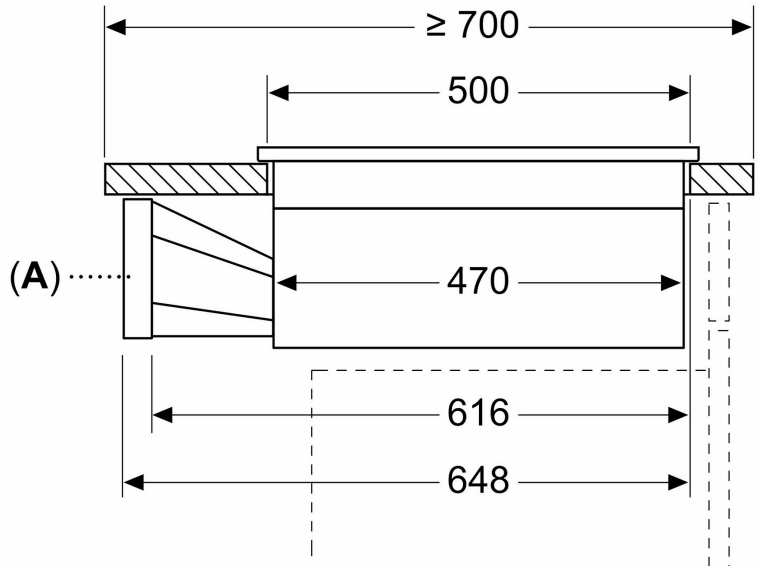


Dimensiones en mm



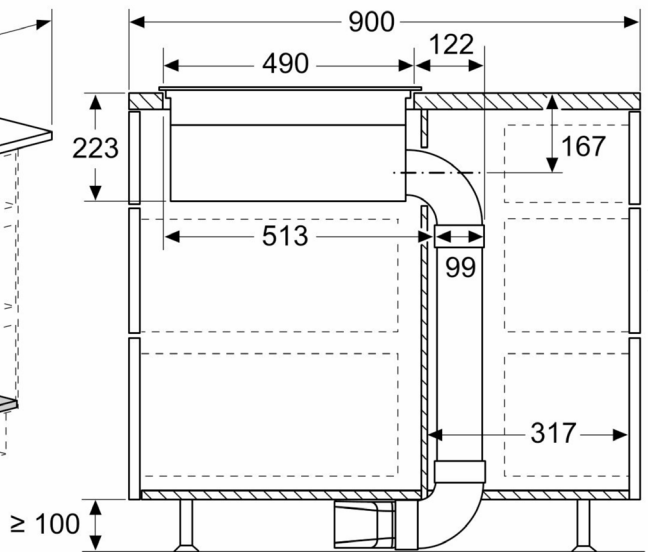
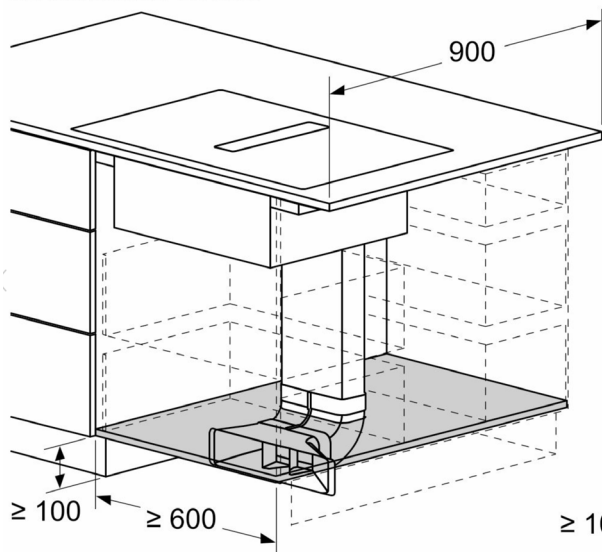
- A:** Distancia mínima entre la abertura y la pared
- B:** Profundidad de inserción
- C:** La encimera en la que se instala la placa debe poder soportar cargas de aproximadamente 60 kg, en caso necesario, con la ayuda de las subestructuras oportunas.
- D:** En la pared trasera debe haber un hueco para los cables. La dimensión y posición exactas se pueden deducir del plano específico.

Dimensiones en mm

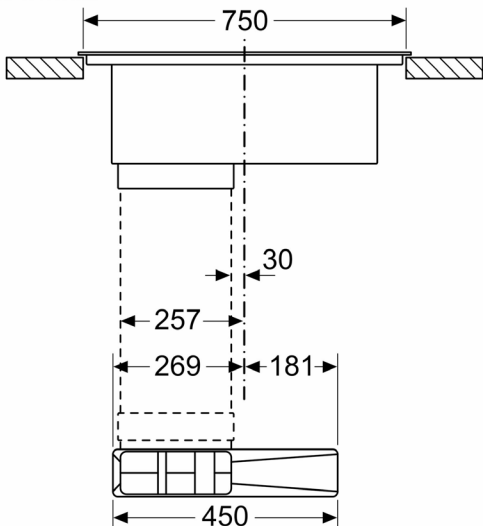


A: Adaptador cilíndrico/plano

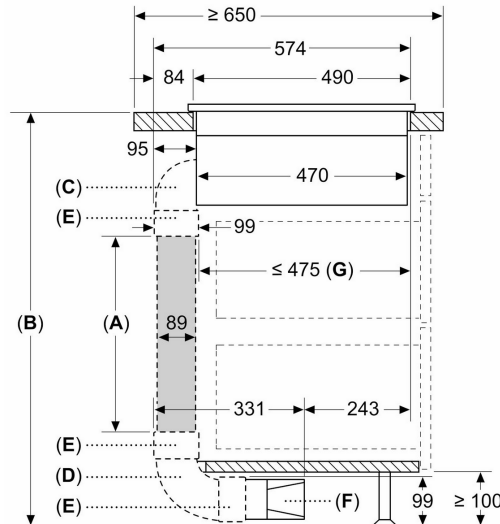
dimensiones en mm



Dimensiones en mm
Vista frontal



Dimensiones en mm

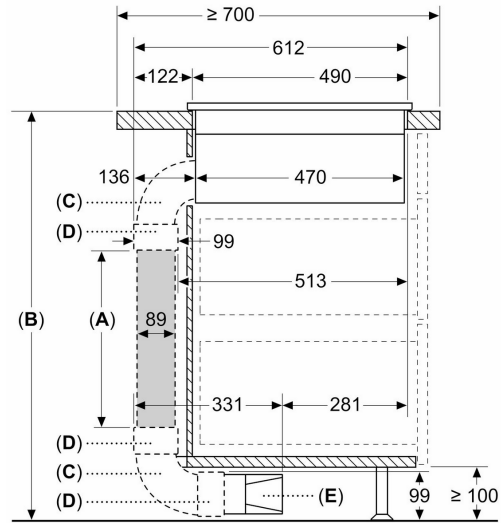


- A:** Longitud del tubo
- B:** Altura de la cocina
- C:** Codo de 90° de tamaño M
- D:** Codo de 90° de tamaño L
- E:** Manguito del conector
- F:** Difusor
- G:** Cajón acortado

El instalador debe seleccionar y, en caso necesario, cortar la longitud del tubo de acuerdo con la altura de la cocina

A	B
500	≤ 940
1000	> 940

Dimensiones en mm



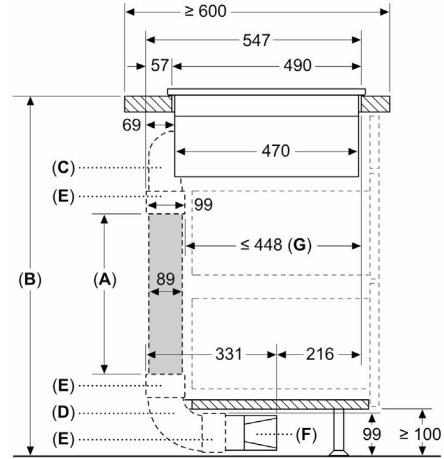
- A: Longitud del tubo
- B: Altura de la cocina
- C: Codo de 90° de tamaño L
- D: Manguito del conector
- E: Difusor

Kit conductos disponible para encimeras con profundidades de ≥ 700 mm y hasta 960 mm de altura

El instalador debe seleccionar y, en caso necesario, cortar la longitud del tubo de acuerdo con la altura de la cocina

A	B
500	≤ 960
1000	> 960

Dimensiones en mm



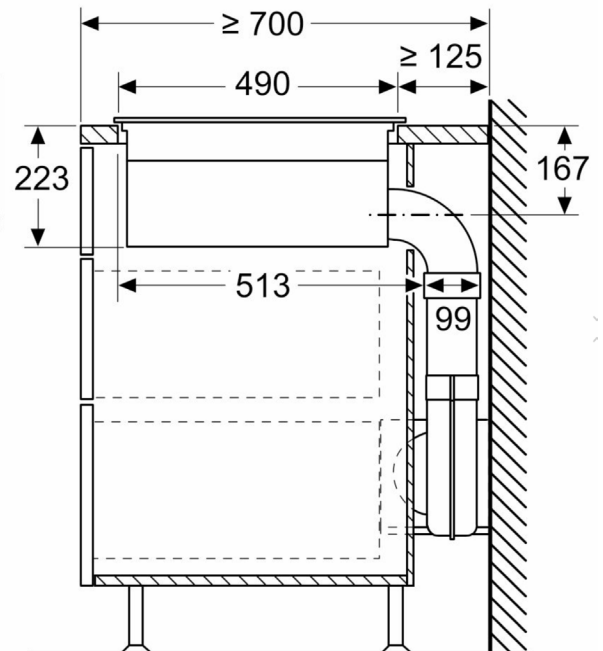
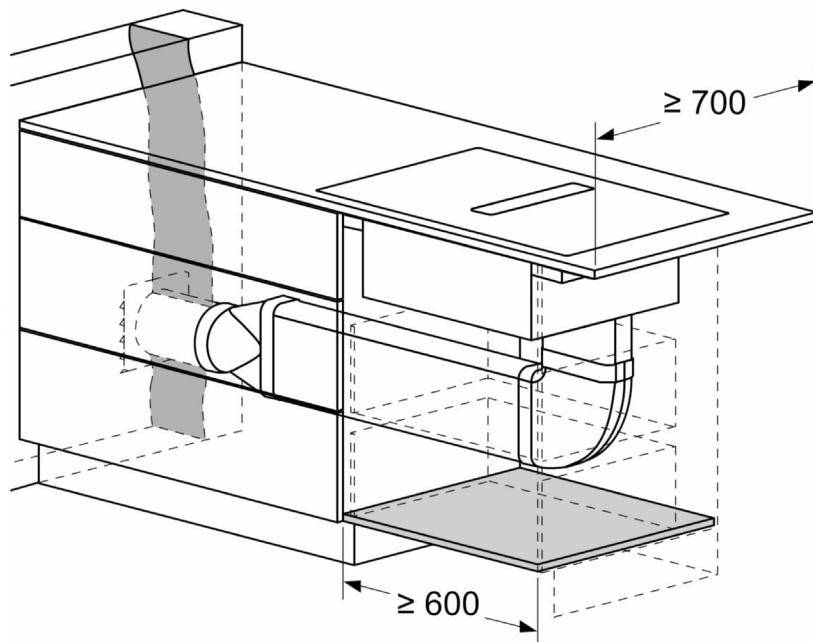
- A: Longitud del tubo
- B: Altura de la cocina
- C: Codo de 90° de tamaño S
- D: Codo de 90° de tamaño L
- E: Manguito del conector
- F: Difusor
- G: Cajón acortado

Kit conductos disponible para encimeras con profundidades de ≥ 600 mm y hasta 960 mm de altura

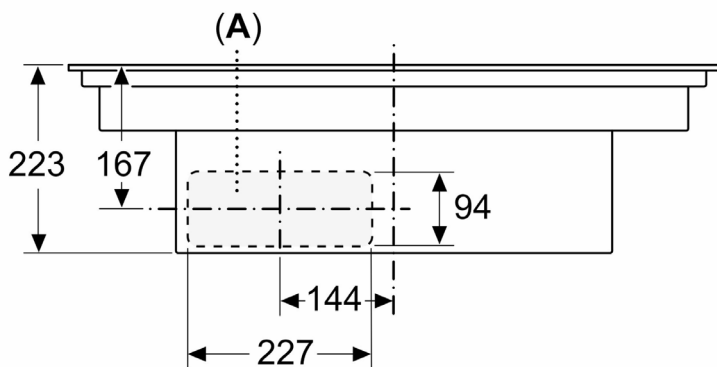
El instalador debe seleccionar y, en caso necesario, cortar la longitud del tubo de acuerdo con la altura de la cocina

A	B
500	≤ 990
1000	> 990

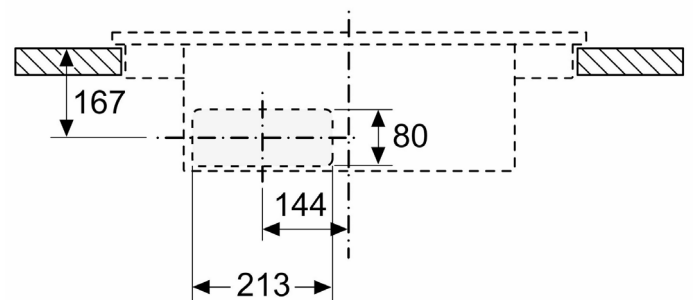
dimensiones en mm



Dimensiones en mm
Vista frontal

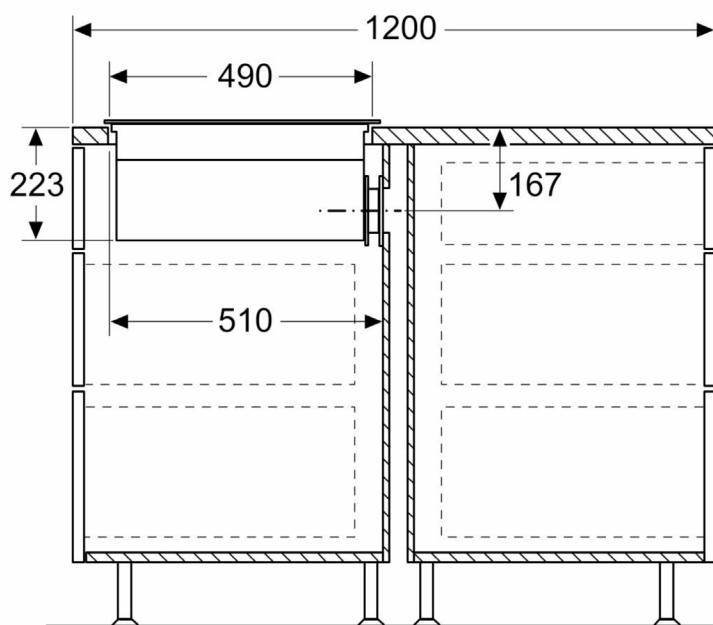
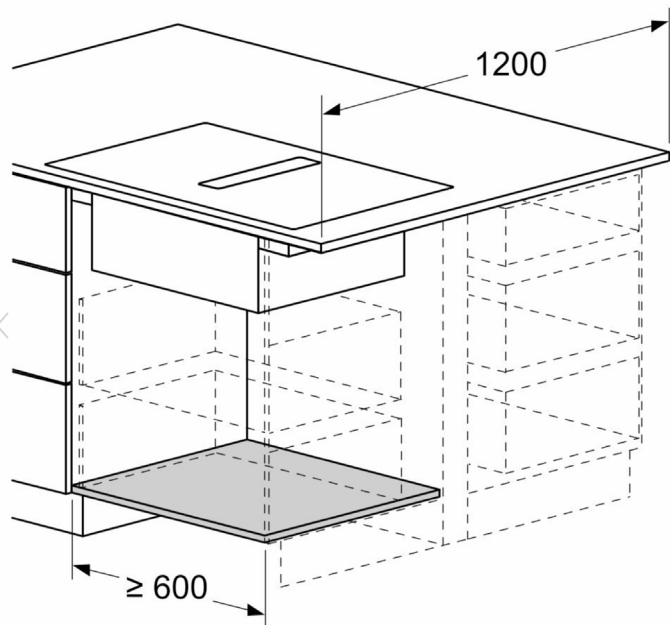


Dimensiones en mm
Vista frontal - hueco para mueble para circulación de aire sin canal

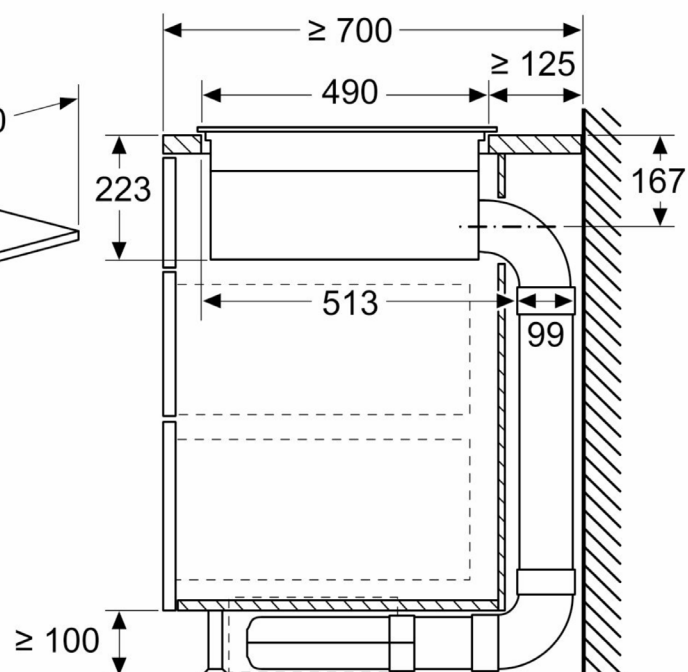
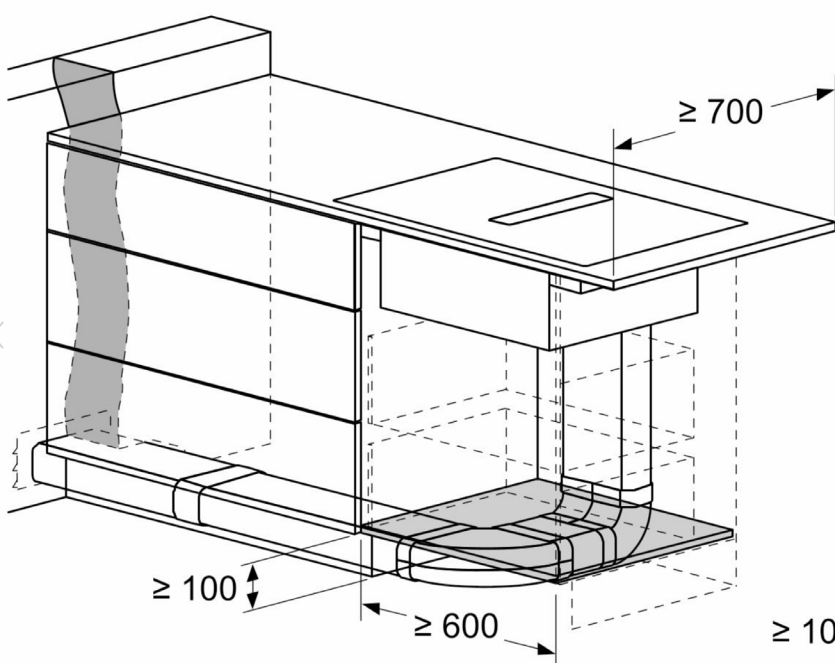


A: Con conexión directa a la parte trasera

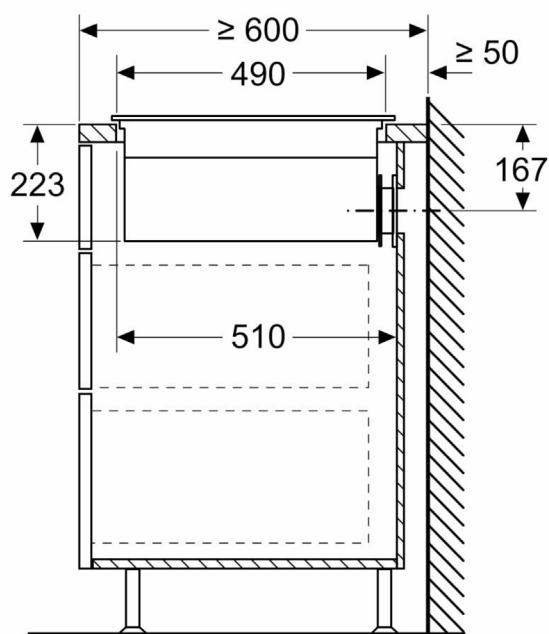
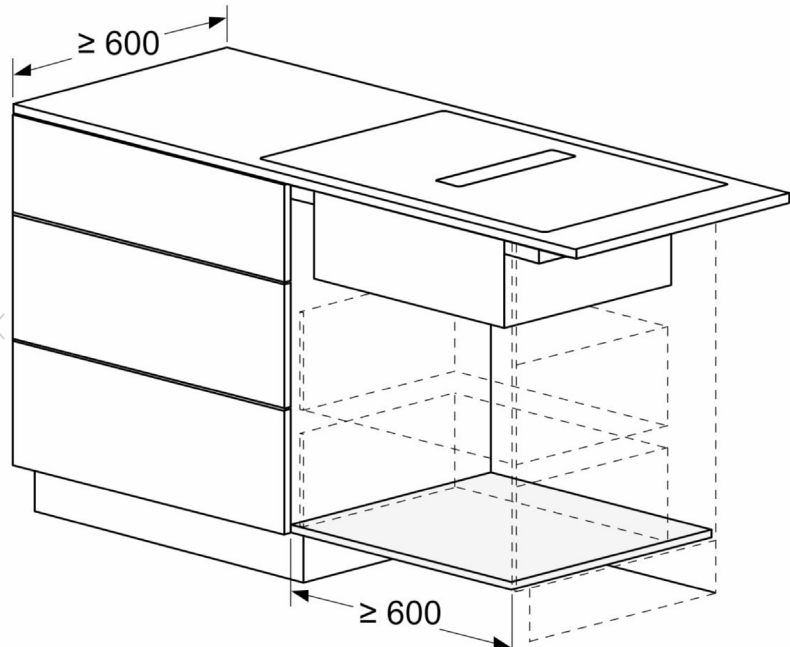
dimensiones en mm



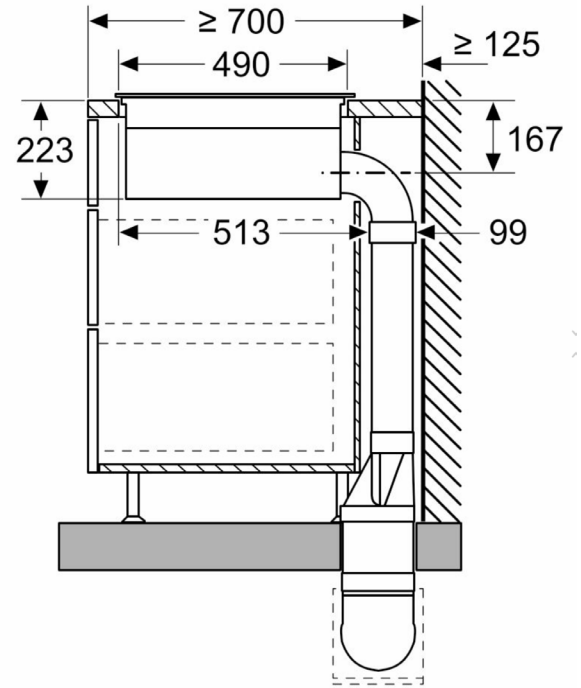
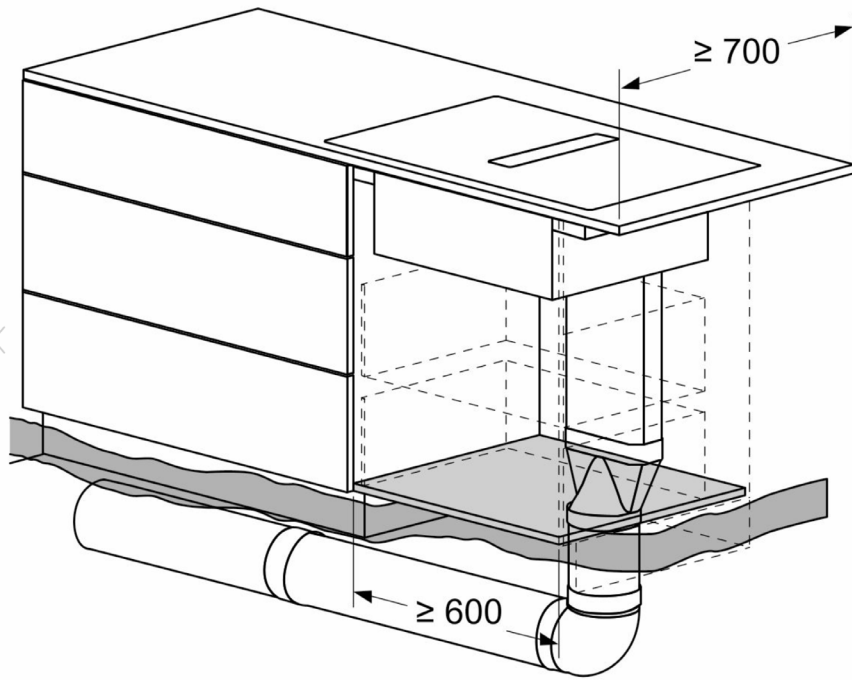
dimensiones en mm



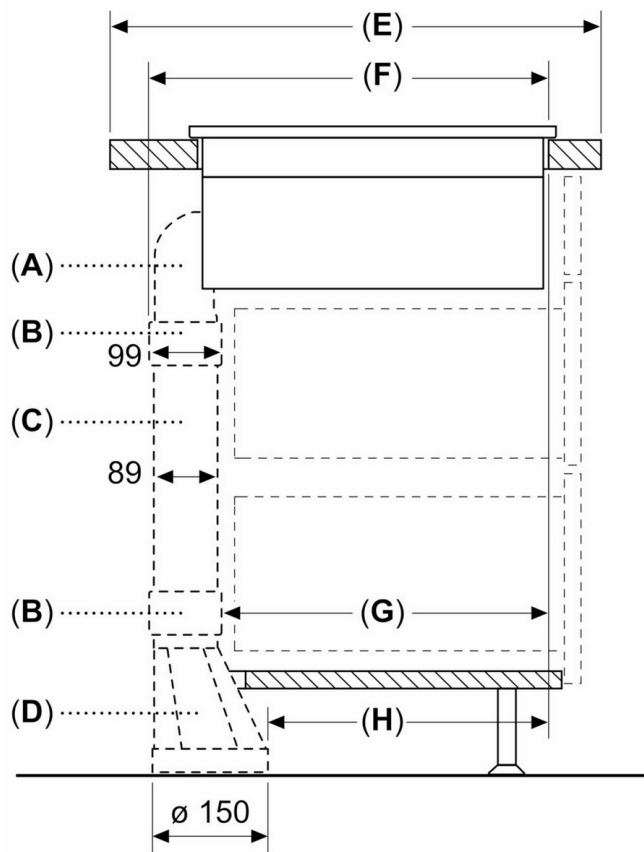
dimensiones en mm



dimensiones en mm



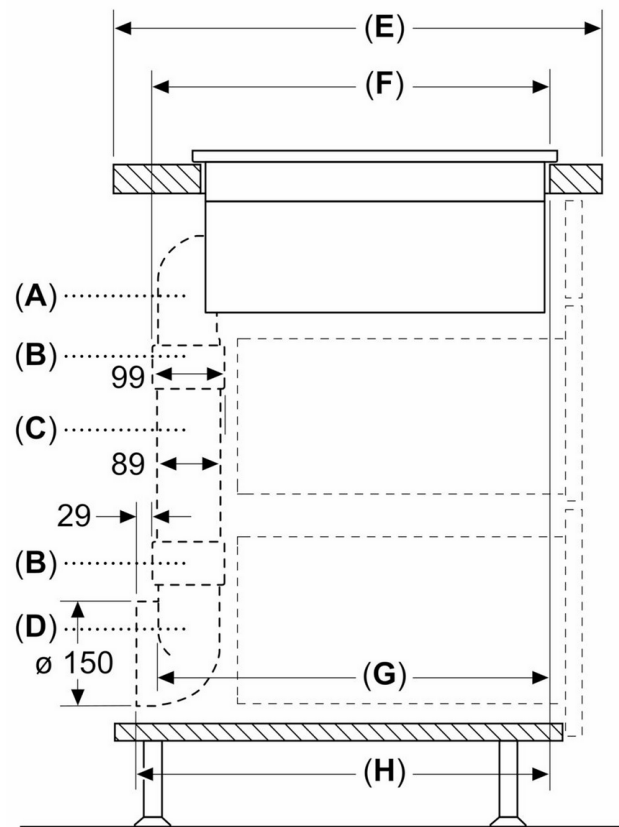
Dimensiones en mm



A	E	F	G	H
Tamaño S	≥ 600	547	451	389
Tamaño M	≥ 650	574	475	413
Tamaño L	≥ 700	612	515	453

A: Codo de 90°
B: Manguito del conector
C: Tubo recto
D: Adaptador recto cilíndrico/plano

Dimensiones en mm

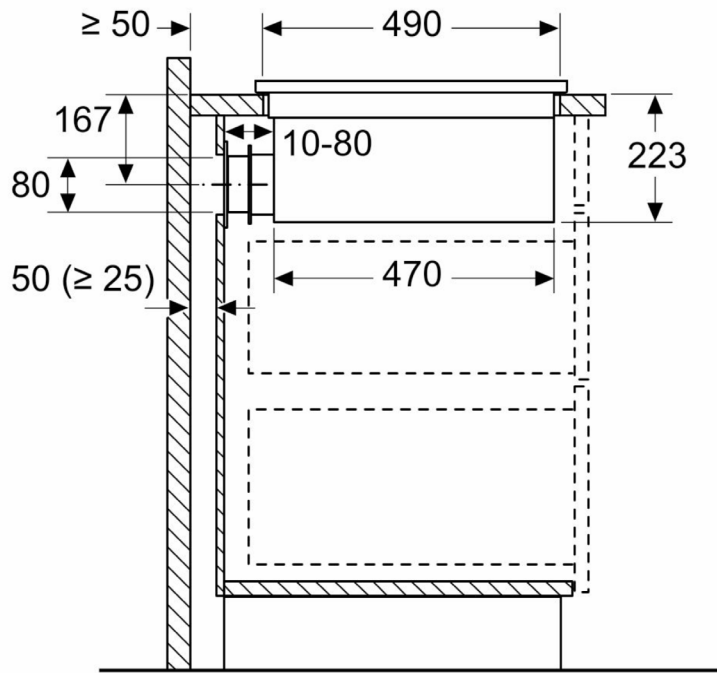


A	E	F	G	H
Tamaño S	≥ 600	547	545	579
Tamaño M	≥ 650	574	569	603
Tamaño L	≥ 700	612	609	643

A: Codo de 90°
B: Manguito del conector
C: Tubo recto
D: Adaptador de 90° cilíndrico/plano

Dimensiones en mm

Vista lateral



Al realizar la instalación directamente en paredes exteriores no aisladas ($\mu \geq 0,5 \text{ W/m}^2 \text{ } ^\circ\text{C}$), recomendamos el uso de configuraciones de recirculación total o parcialmente canalizada.