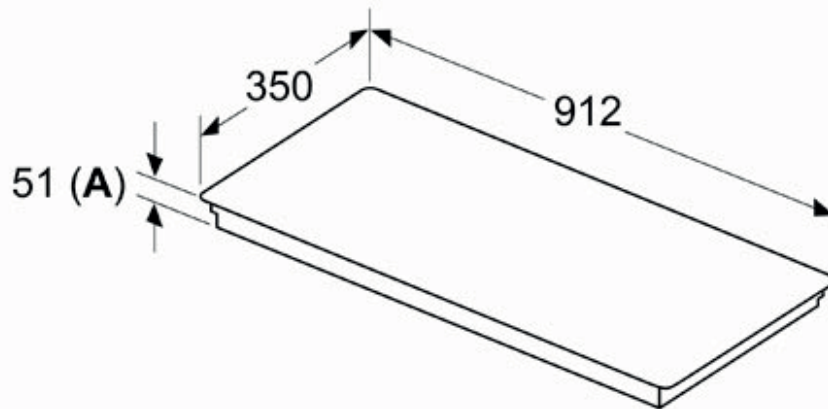
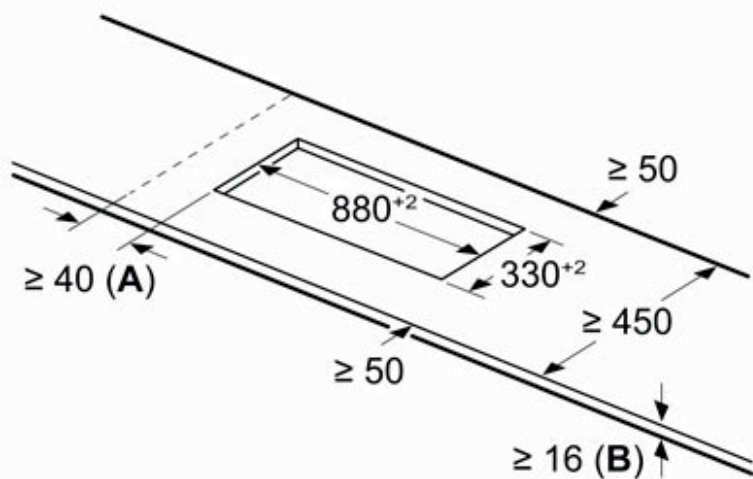


## Dimensiones en mm



### A: Profundidad de empotramiento

## Dimensiones en mm

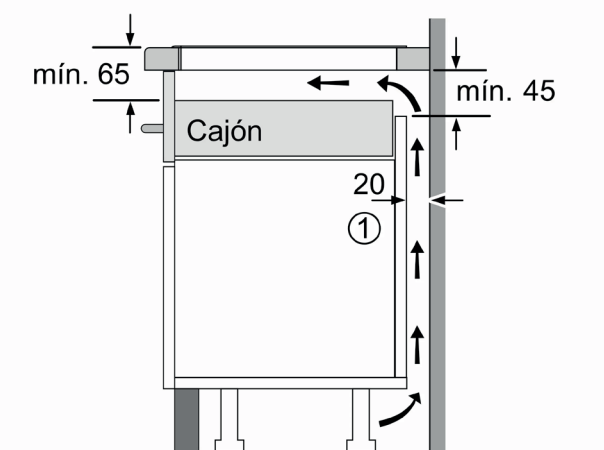


**A:** Distancia mín. desde el hueco de la placa hasta la pared

**B:** El espacio libre entre la superficie de la encimera y la parte superior del frontal del horno debe ser de 30 mm

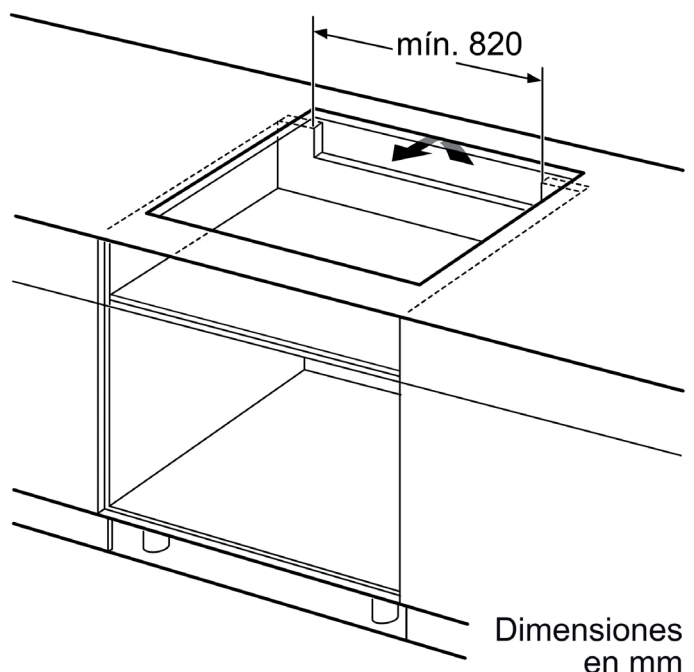
Ver los requisitos de espacio para el horno

La encimera en la que se va a montar la placa debe soportar cargas de aprox. 60 kg; se deben utilizar estructuras adecuadas, si es necesario

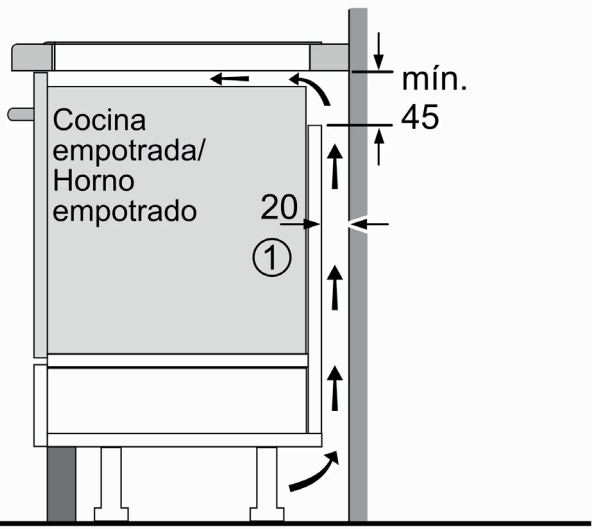


① Espacio de ventilación necesario.

Dimensiones en mm



Dimensiones en mm



①  
Rendija de  
ventilación necesaria

Dimensiones en mm