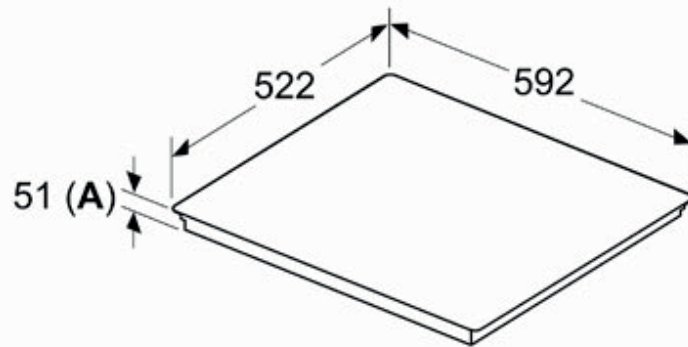
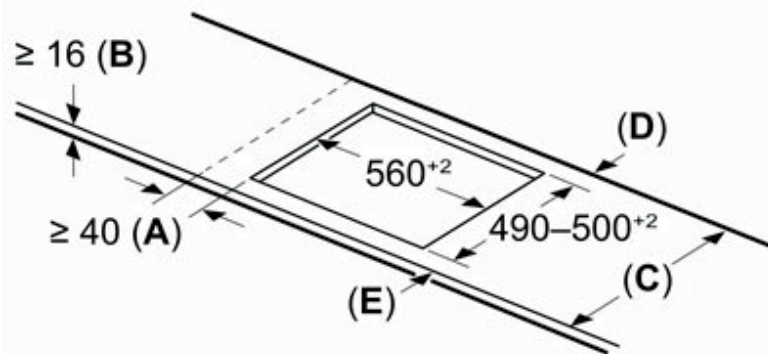


Dimensiones en mm



A: Profundidad de empotramiento

Dimensiones en mm



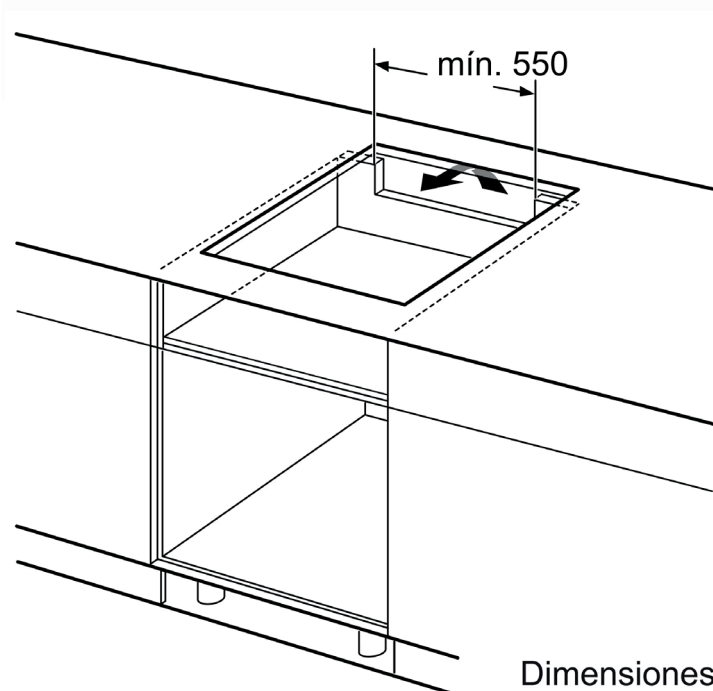
A: Distancia mín. desde el hueco de la placa hasta la pared

B: El espacio libre entre la superficie de la encimera y la parte superior del frontal del horno debe ser de 30 mm

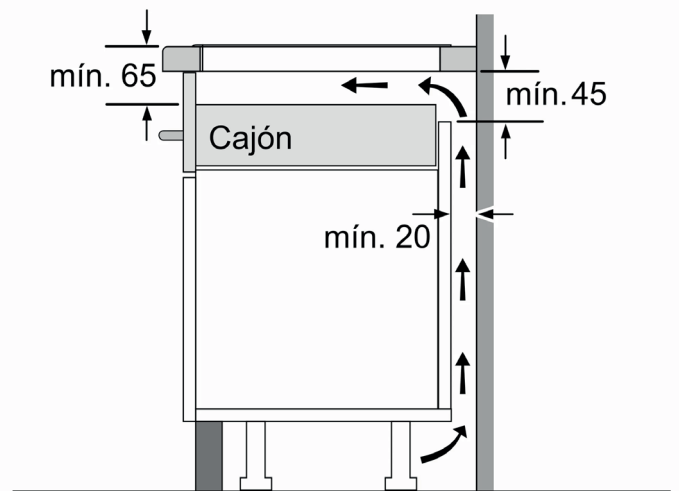
Ver los requisitos de espacio para el horno

La encimera en la que se va a montar la placa debe soportar cargas de aprox. 60 kg; se deben utilizar estructuras adecuadas, si es necesario

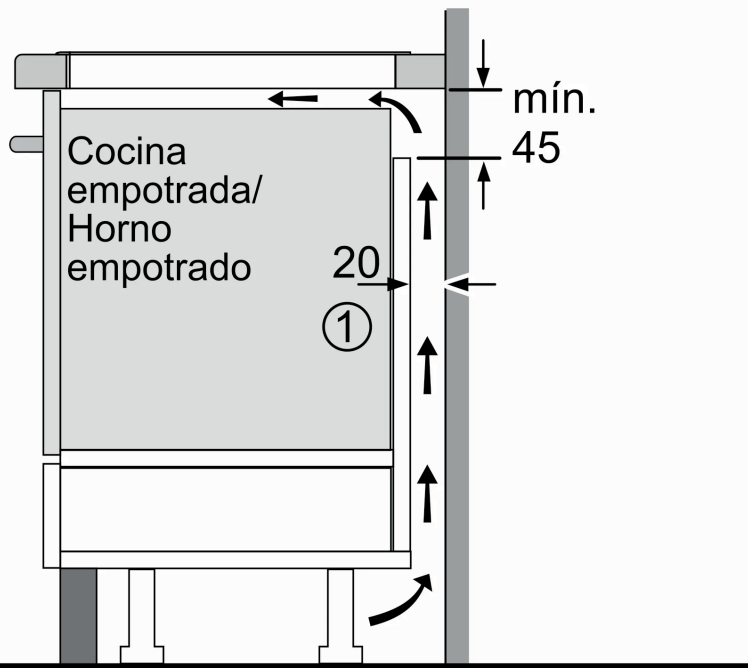
C	D	E
585-600	50	≥ 35
> 600	≥ 50	≥ 50



Dimensiones en mm



Dimensiones en mm



①
Rendija de
ventilación necesaria

Dimensiones en mm