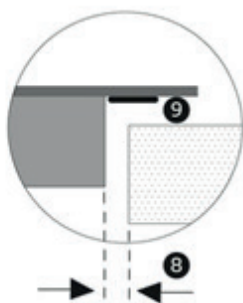
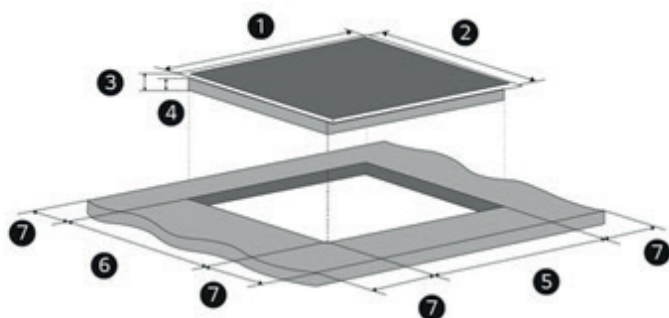
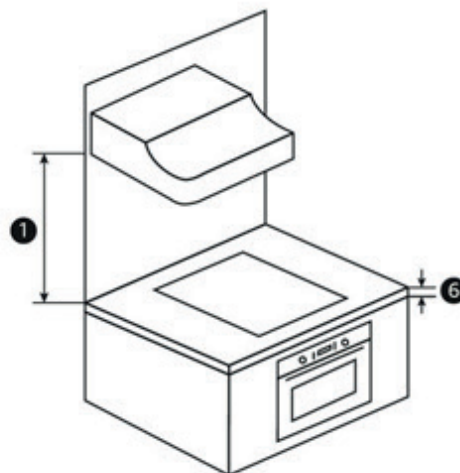
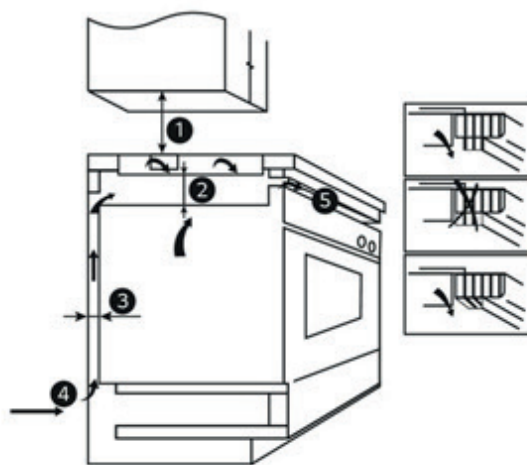


Instrucciones de montaje



- 1 800 mm 2 520 mm 3 50 mm
- 4 46 mm 5 560+2 mm 6 480+2 mm
- 7 Min. 50 mm 8 Min. 3 mm
- 9 Cierre

En cualquier circunstancia, asegúrese de que la placa de inducción esté bien ventilada y que la entrada y la salida de aire no estén obstruidas. Asegúrese de que la placa de inducción esté en buen estado de funcionamiento.



- 1 760 mm 2 Min. 50 mm 3 Min. 20 mm
- 4 Entrada aire 5 Salida aire 5 mm
- 6 Min. 30 mm