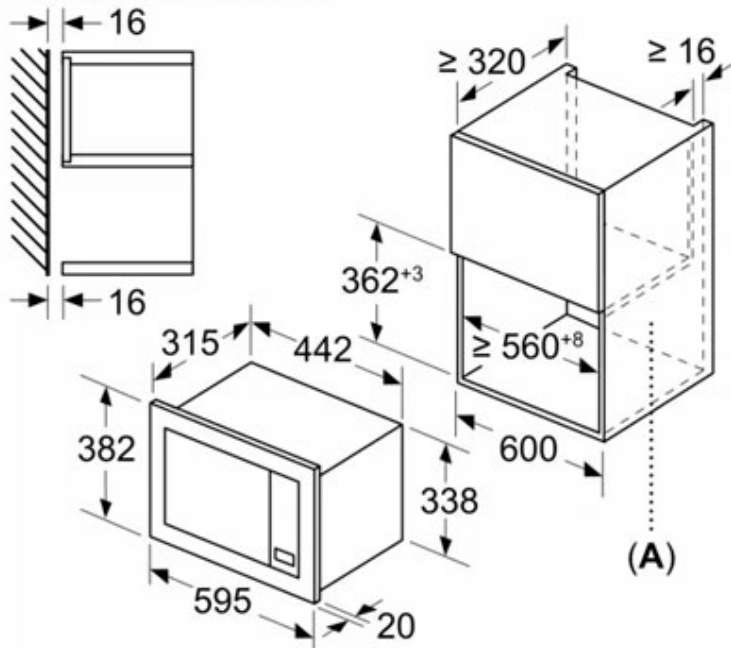


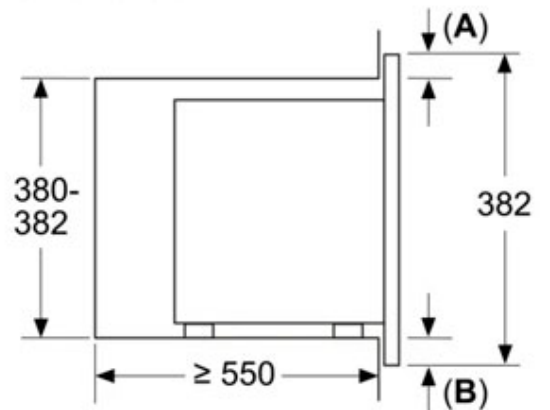
Dimensiones en mm



A: Pared trasera abierta

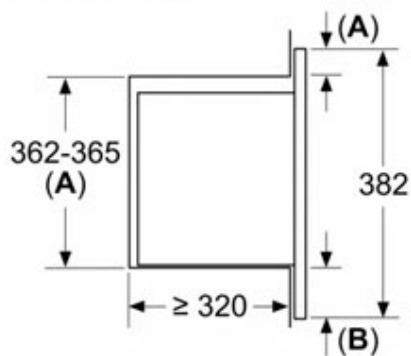
Dimensiones en mm

Montaje de un microondas de 20 l en un armario alto



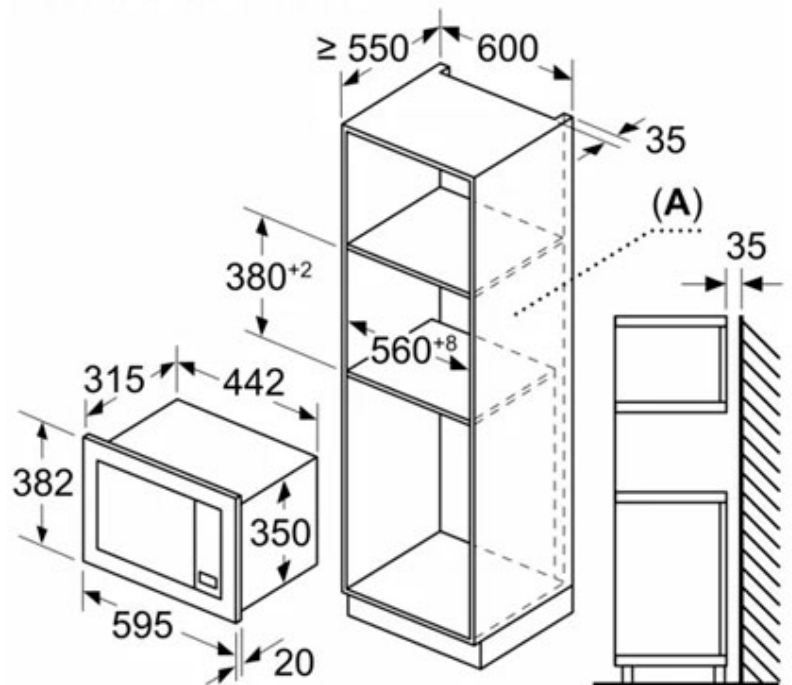
A: Saliente superior: 1 mm  
B: Saliente inferior: 1 mm

Dimensiones en mm  
Montaje de un microondas de 20 l en un armario de pared



A: Saliente superior:  
Hueco 362: 6 mm  
Hueco 365: 3 mm  
B: Saliente inferior: 14 mm

Dimensiones en mm



A: Pared trasera abierta