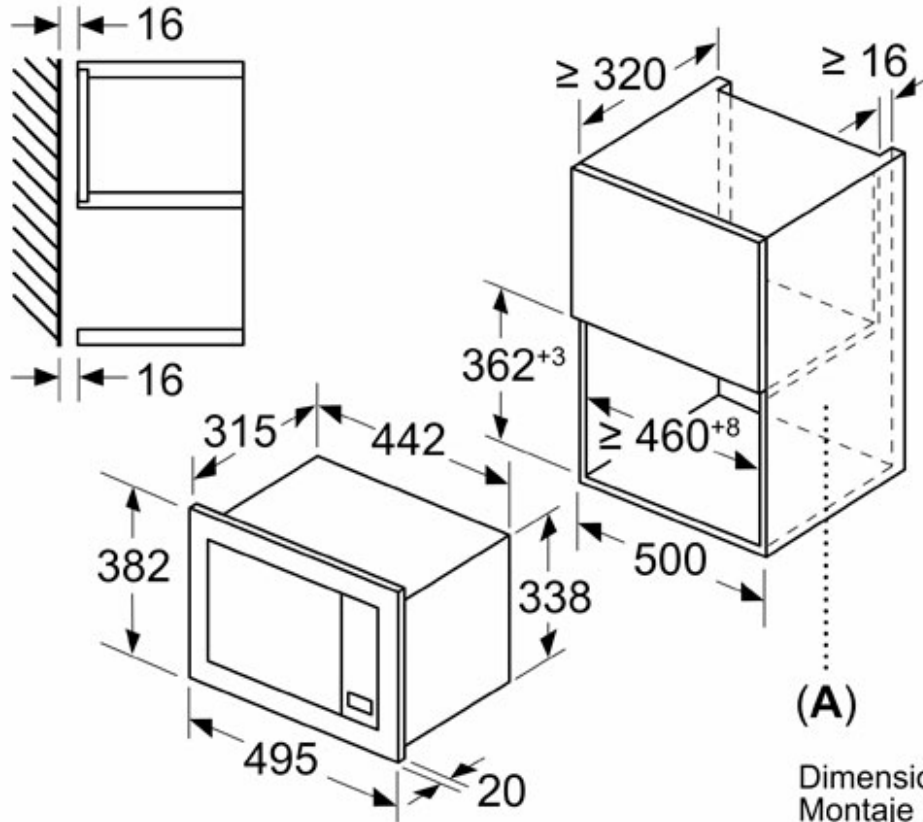
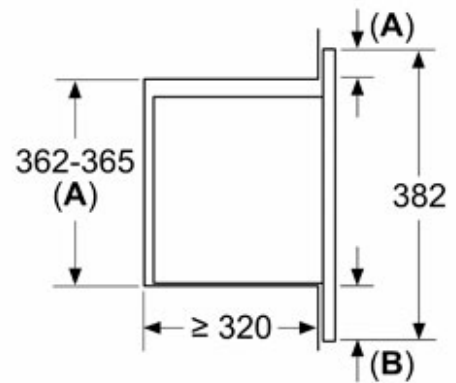


Dimensiones en mm



A: Pared trasera abierta

Dimensiones en mm
Montaje de un microondas de 20 l
en un armario de pared



A: Saliente superior:
Hueco 362: 6 mm
Hueco 365: 3 mm
B: Saliente inferior: 14 mm