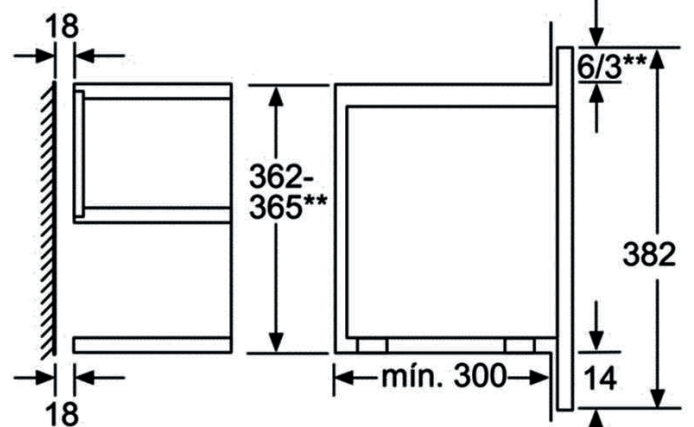


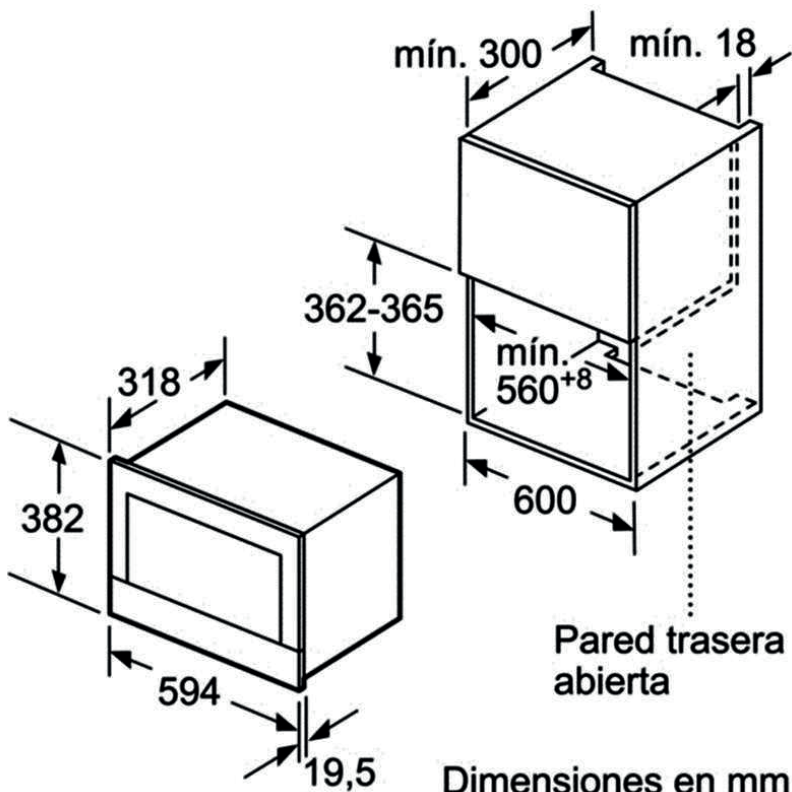
Dimensiones en mm

Saliente superior:
 hueco 362 = 6 mm
 hueco 365** = 3** mm



Saliente inferior: = 14 mm

Dimensiones en mm



Dimensiones en mm