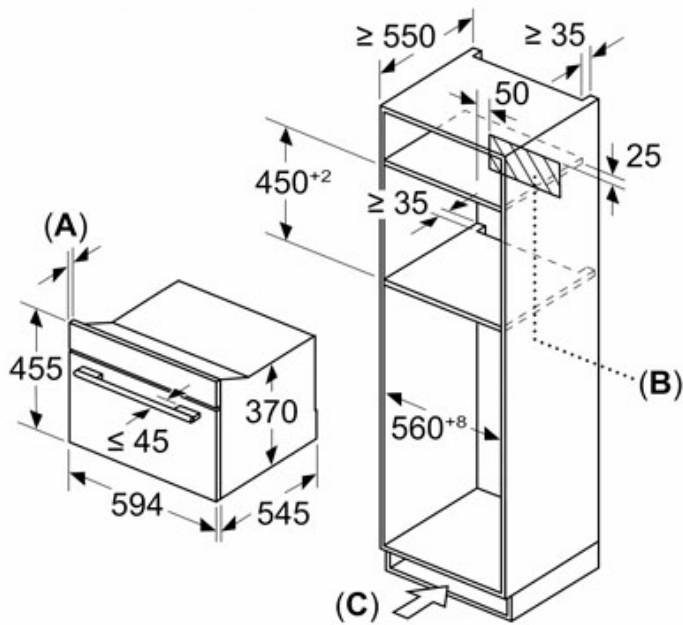


Dimensiones en mm

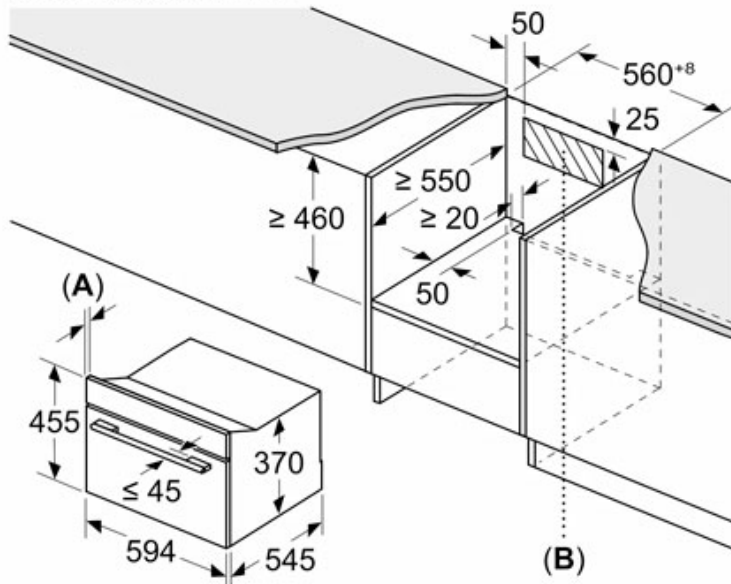


A: 19,5 mm

B: Espacio para la conexión del aparato 300 x 200 mm

C: Ventilación del zócalo ≥ 50 cm²

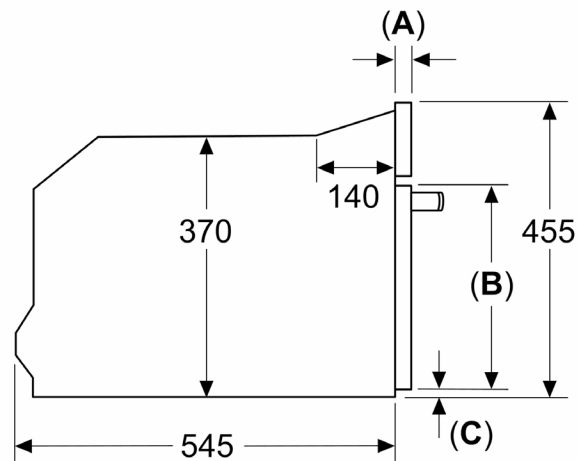
Dimensiones en mm



A: 19,5 mm

B: Espacio para la conexión del aparato 300 x 200 mm

Dimensiones en mm



A: 19,5 mm

B: $\leq 347,5$ mm

C: 7,5 mm