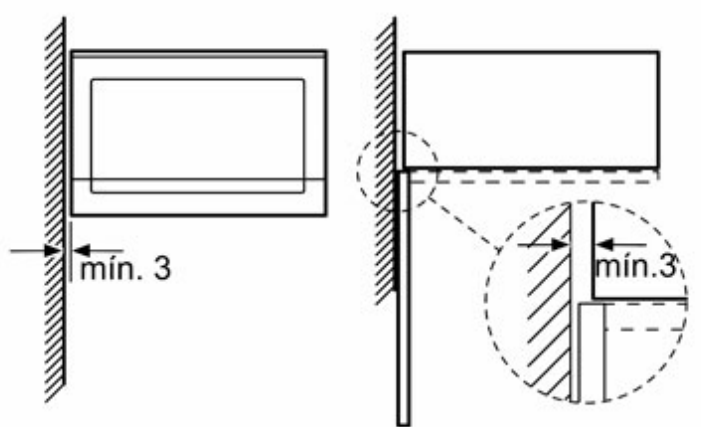


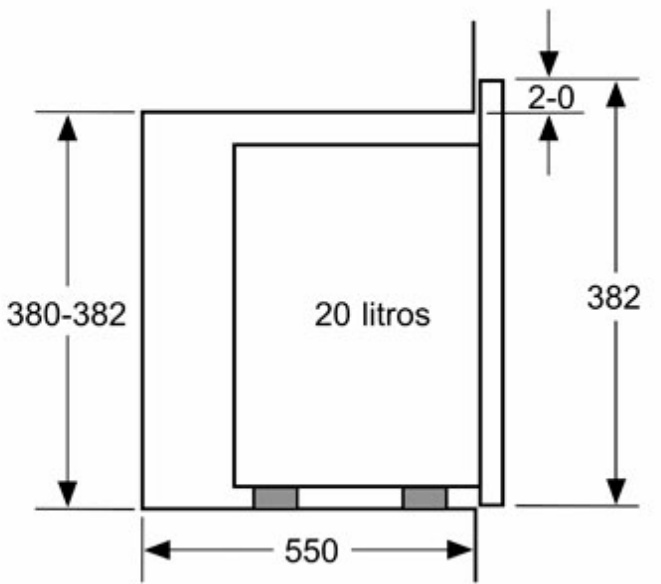
* 20 mm para frontal de metal

Microondas
Montaje en esquina

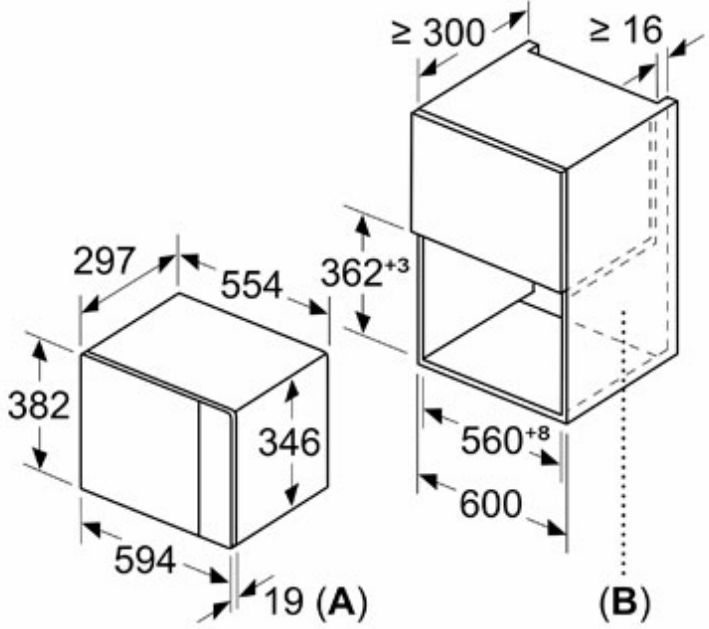


Dimensiones en mm

Dimensiones en mm



Dimensiones en mm



A: 20 mm para frontal de metal
B: Pared trasera abierta